

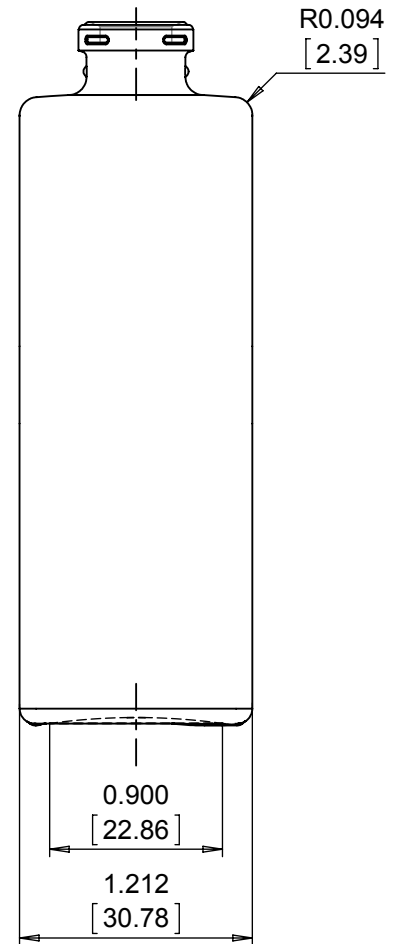
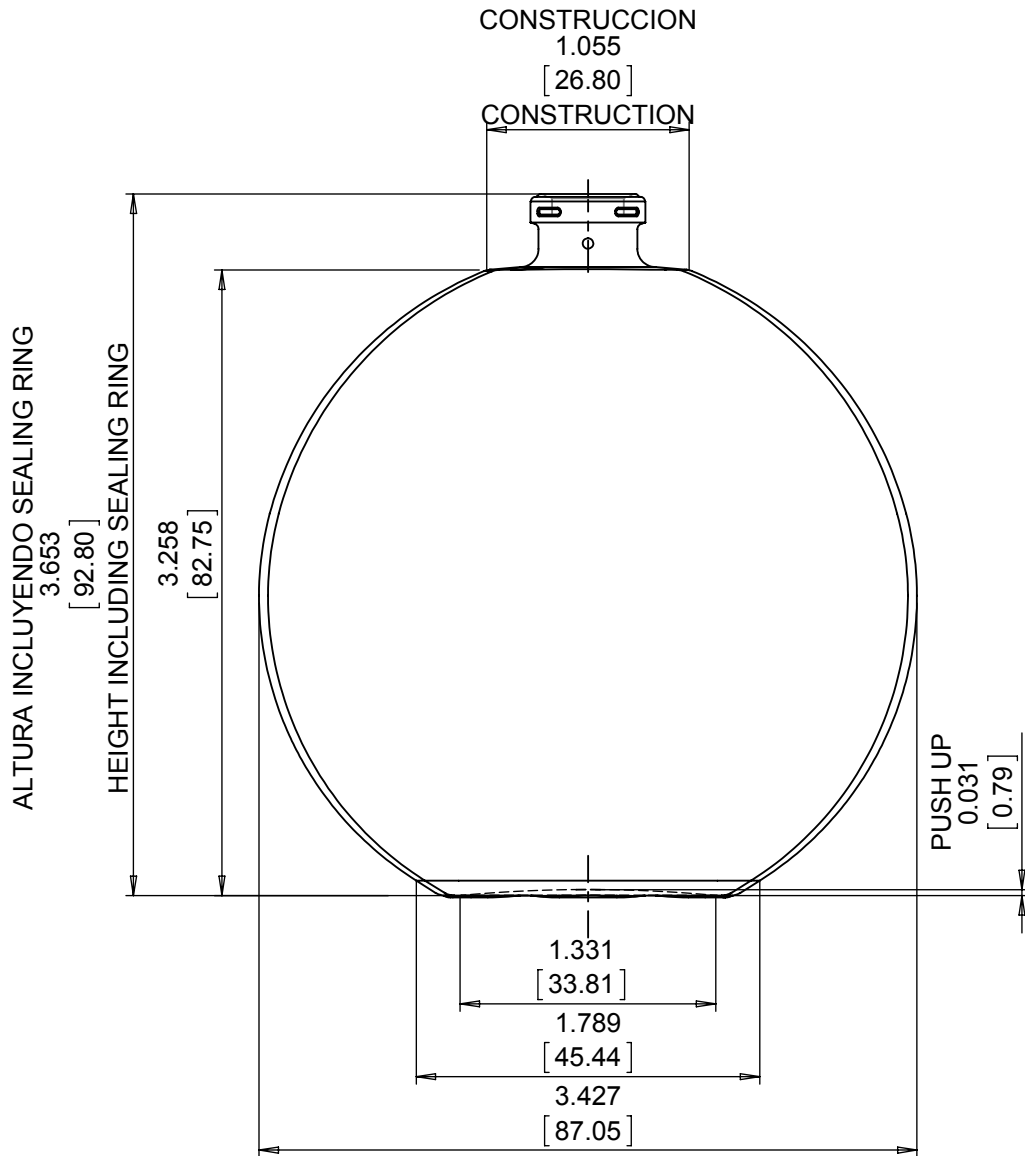
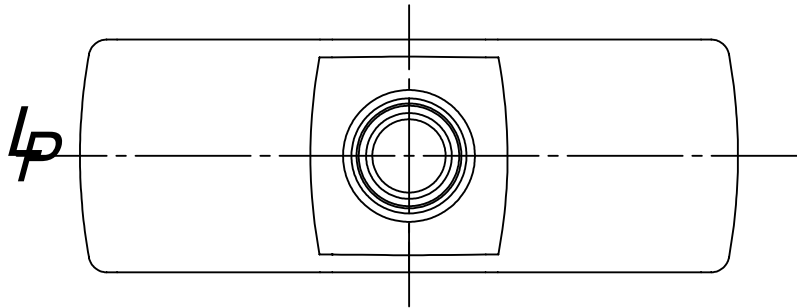
! NOTAS !  
 LA CAPACIDAD, PESO Y DIMENSIONES DEFINITIVAS  
 QUEDARAN ASENTADAS EN EL MOMENTO DE  
 HACER EL DISEÑO

LAS DIMENSIONES DE ESTE  
 BOCETO SON APROXIMADAS

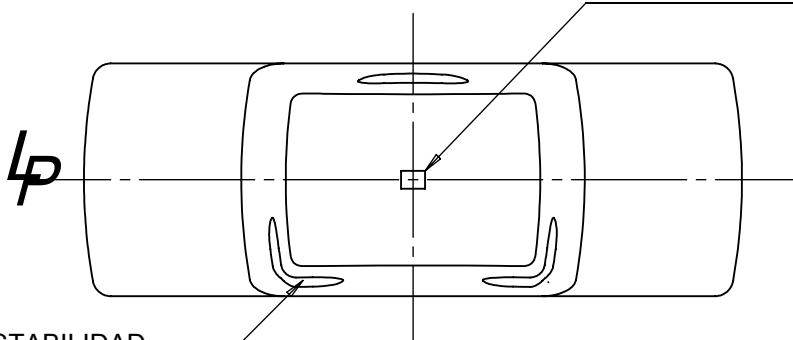
! NOTES !

THE DIMENSIONS, WEIGHT AND CAPACITY  
 MUST BE ESTABLISH AT THE MOMENT  
 WE MAKE THE DESIGN

THE DIMENSIONS OF THIS  
 SKETCH ARE APPROXIMATED



NUMERO DE CAVIDAD  
 EN EL OBTURADOR  
 CAVITY NUMBER  
 IN THE BAFFLE



BARRAS DE ESTABILIDAD  
 (OPCIONAL)  
 STABILITY BARS  
 (OPTIONAL)

		<b>NUEVOS PRODUCTOS</b> <b>VITRO COSMOS S.A. DE C.V.</b>		DIMENSIONES: PLG DIMENSIONS: [MM]		REF. CORONA TABLA: FINISH REF. CHART: <b>G.P.I. 27205</b>
PROYECTO PROJECT	<b>P1500474-B</b>	FECHA DATE	<b>18/AGO/2015</b>	ESCALA : 1:1 SCALE : 1:1	<b>SUMMER 100 ML.</b>	
DIBUJO DRAWN BY	<b>ING. L. ENRIQUE PADILLA</b>	GCIA. ACABADOS FINISHES MANAGER	<b>P.LINARES</b>	CLIENTE : CUSTOMER :	<b>LINEA ESTANDAR / STOCK LINE</b>	
REVISO CHECKED BY	<b>MIGUEL A. GUTIERREZ</b>	GCIA. CALIDAD QUALITY MANAGER	<b>A. MARIN</b>	PESO DE REF : REF. WEIGHT :	<b>gr. 170</b>	<b>Oz: 5.996</b>
LIDER TEC. PERFUMERIA PERF. TECHNICAL LEADER	<b>J. PICAZO</b>	GCIA. PRODUCCION PRODUCTION MANAGER	<b>F. VIVEROS</b>	CAPAC. A DERR : O.F.C. :	<b>ml. 110 ± 2.5</b>	<b>Fl Oz : 3.720 ± 0.085</b>
REFERENCIA : REFERENCE :	<b>PROYECTO P1400616-00</b> <b>PROJECT P1400616-00</b>			CORONA : FINISH :	<b>N° 15</b>	SERIE : SERIAL :
						<b>2720 PUMP*</b> <b>VIC-PO-DNP-003-D2</b> <b>Rev.2 NC / 27-Nov-13</b>